



Tips voor het gebruik van de vloerverwarming:

Geachte bewoner,

U heeft in uw nieuwe woning een vloerverwarming systeem welke gekoppeld is aan een duurzame energiebron.

Dit betekent dat uw woning verwarmd wordt met een lage systeem temperatuur, en hierdoor bespaart u aanzienlijk energie.

Voor het gebruik van uw verwarming adviseren wij u de binnen temperatuur zoveel mogelijk op één niveau te houden, en deze zo weinig mogelijk te laten variëren.

Indien u toch een nacht temperatuur wilt toepassen dan niet meer dan 2°C.

Voor de afwerking van de vloer kunt u vele soorten afwerking kiezen, echter dienen deze aan enkele voorwaarden te voldoen nl:

- 1- De materialen dienen geschikt te zijn voor vloerverwarming
- 2- De weerstand van de materialen mogen niet meer dan 0,10 m²·KWatt bedragen
- 3- Er mogen geen extra ondervloeren onder worden gelegd tenzij deze i.c.m. de afwerkvloer aan de totale weerstandswaarde voldoen.

Informeer bij uw leverancier over de mogelijkheden.

Als voorbeeld van afwerk mogelijkheden behoren:

- 1- Laminaat
- 2- Lamel parket soorten
- 3- Kort polige tapijten zoals bijv. tapijt tegels
- 4- Keramiek tegels
- 5- Linoleum, marmoleum, of vinyl vloeren.

Op de verdeler van de vloerverwarming is een pompset gemonteerd welke uw vloer beveiligd tegen oververhitting. Deze pomp wordt indien de kamer thermostaat uitschakelt eveneens uitgeschakeld. Bij het inschakelen van de kamer thermostaat zal deze weer aan gaan. De thermostaat knop (4) op de pomp zelf dient te allen tijde op stand 8-9 te staan. De instelling van het toerental (20) van de pomp is ingesteld op de juiste waarde en hoeft niet te worden gewijzigd.

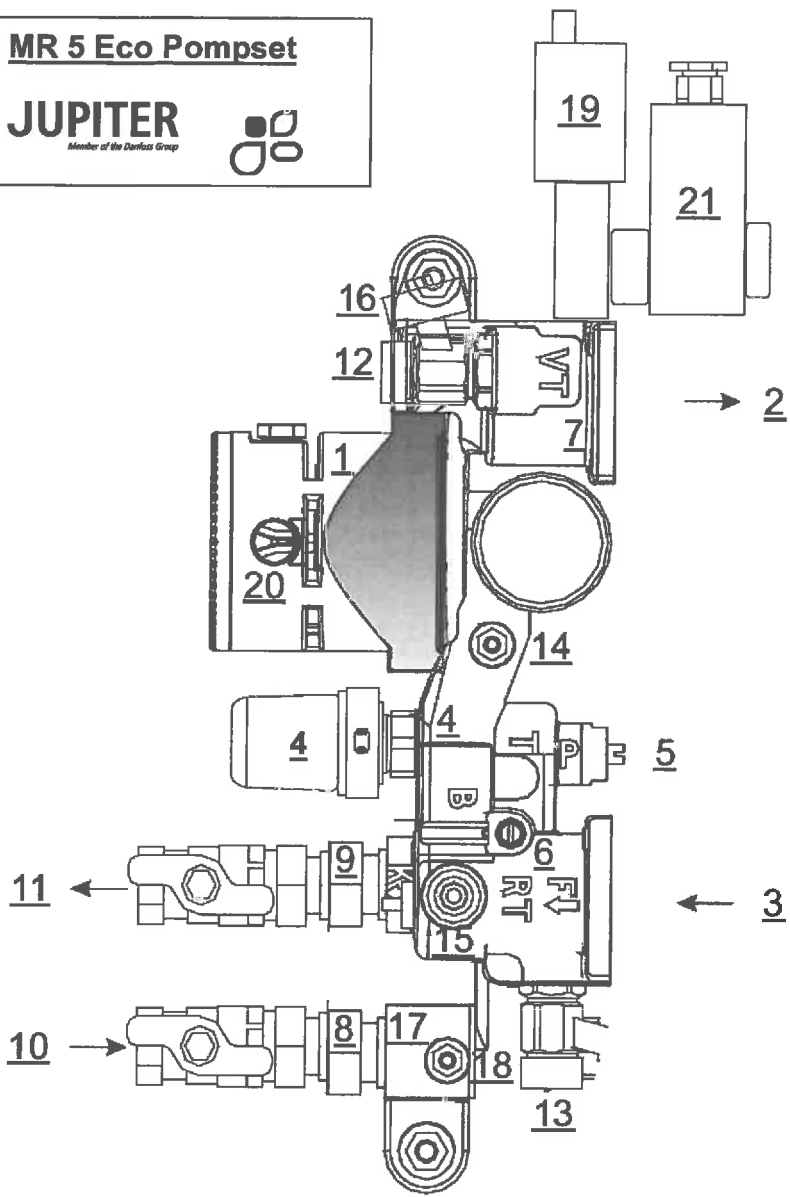
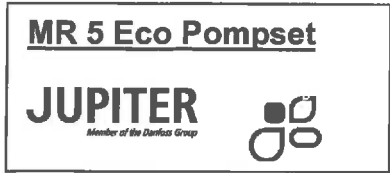
In de vloeren mag niet worden geboord, geschoten of van dien aard, daar dit lekkages kan veroorzaken aan de vloerverwarming.

Bij evt. calamiteiten dienen direct de hoofdkranen (10 & 11) te worden dicht gedraaid en de thermostaat uit te worden gezet.

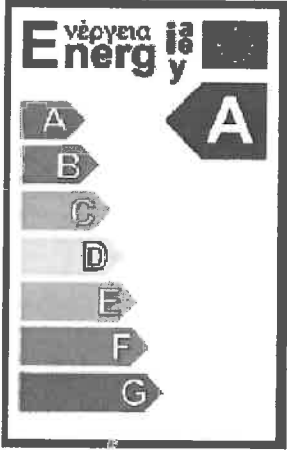
In het begin (nieuw in gebruik name) kan het noodzakelijk zijn af en toe te ontlichten, dit kan door de ontlichtingsventiel (19) open te draaien tot lucht eruit is.

De volume regelaars op de verdeler (23) zijn ingesteld en geborgd met een ring. De groeps kranen op de verdeler (22) zijn open gedraaid. Bij dichtdraaien zal er geen volumestroom meer door de groep gaan dus ook geen warmte.

Zet geen goederen tegen de pomp en/of verdeler aan, dit kan beschadigingen en/of storingen veroorzaken.



Hocheffiziente Umwälzpumpe



- 1- Pomp
- 2- Voorloop vloerverwarming
- 3- Retourloop vloerverwarming
- 4- Temperatuur instelling systeemwater
- 5- Voorloop instel ventiel
- 6- Bypass ventiel
- 7- Terugslag ventiel tbv. Vullen systeem
- 8- Aansluiting voorloop systeem
- 9- Aansluiting retourloop systeem
- 10- Kogelkraan Retourloop naar warmte set
- 11- Kogelkraan Voorloop naar warmteset
- 12- Vulkraan
- 13- Leegloop kraan
- 14- Sensor aansluiting voorloop vloerverwarming
- 15- Voeler voor retourwater temperatuur
- 16- Voeler veiligheidstemperatuur
- 17- Voeler voor ketelwater temperatuur
- 18- Aansluit mogelijkheid warmte teller.
- 19- Ontluchter
- 20- Pomp toerental instelling
- 21- Max. temperatuur thermostaat (alleen bij elektronische regelingen)